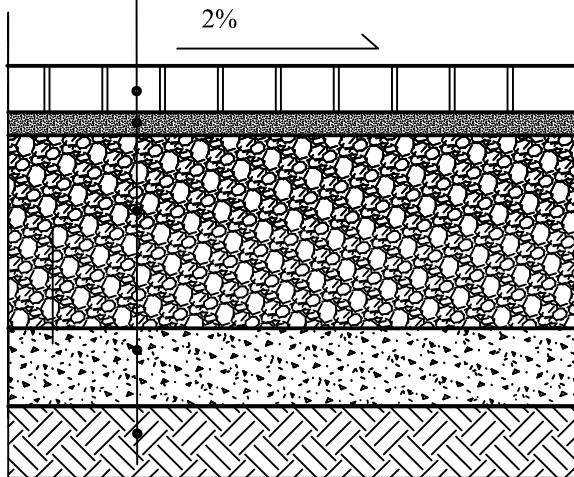


KONSTRUKCJA NAWIERZCHNI DROGI

8,00 cm	kostka betonowa
4,00 cm	podsyпка cementowo - piaskowa 1 : 3
min.25 cm	( ze spadkiem) podbudowa z kruszywa łamanego (fr. 0 -63,0mm)
15,0 cm	podłoże ulepszone - kruszywo naturalne stabilizowane mechanicznie fr. 0-2 mm z dodatkiem 30 %ziaren łamanych
10 cm	warstwa odsączająca z piasku
	grunt rodzimy

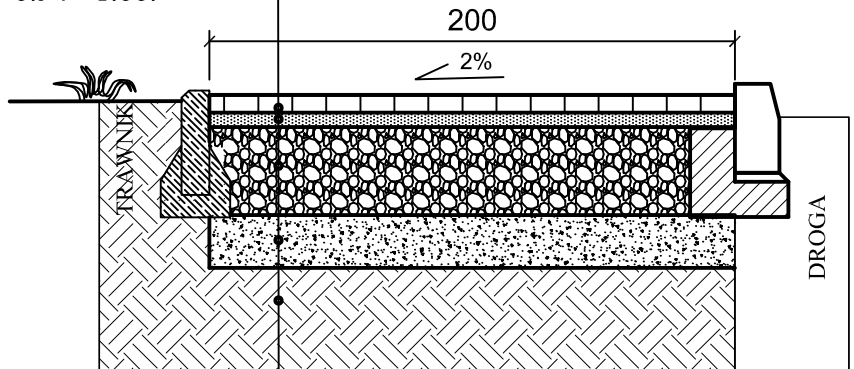
Wymagany wskaźnik zagęszczenia kolejnych warstw podbudowy mieszczący się w przedziale  $I_s = 0.94 - 1.00$ .



KONSTRUKCJA NAWIERZCHNI CHODNIKA

6,00 cm	kostka betonowa
4,00 cm	podsyпка cementowo - piaskowa 1 : 3
25,00 cm	podbudowa zasadnicza - kruszywo naturalne łamane stabilizowane mechanicznie fr. 0-63mm
10,00 cm	podłoże ulepszone - kruszywo naturalne stabilizowane mechanicznie fr. 0-2 mm z dodatkiem 30 %ziaren łamanych
10,00 cm	warstwa odsączająca z piasku
	grunt rodzimy

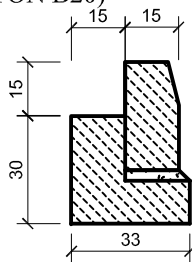
Wymagany wskaźnik zagęszczenia kolejnych warstw podbudowy mieszczący się w przedziale  $I_s = 0.94 - 1.00$ .



PRZEKRÓJ A-A

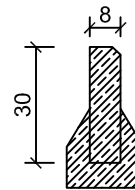
SZCZEGÓŁ

KRAWĘŻNIK BETONOWY DROGOWY Z OPOREM (BETON B20)



SZCZEGÓŁ

OBRZEŻE BETONOWEJ 8X30cm NA ŁAWIE BETONOWEJ (BETON B20)



UWAGA:

Co 50 mb należy wykonać dylatację ławy betonowej podkrawężnikowej o szerokości 12mm. Dylatację wypełnić należy trwale plastyczną masą zalewową mrozo- i wodoodporną.

DO OGRANICZENIA NAWIERZCHNI POLIURETANOWEJ NALEŻY ZASTOSOWAĆ OBRZEŻA GUMOWE

PROJEKT BUDOWLANY ZAGOSPODAROWANIA TERENU WOKÓŁ BUDYNKU SZKOŁY PODSTAWOWEJ NR 6 PRZY ULICY KONOPNICKIEJ 13 W BĘDZINIE		<b>INWESTPROJEKT</b> KOPORACJA PROJEKTANTÓW Racibórz ul. Kamienna 21			<b>PB</b>	<b>A</b>	<b>ZT4</b>
temat projektu	TECHNOLOGIA WYKONYWANIA WYKOPÓW, IZOLACJA ŚCIAN PIWNIC	faza	branza	nr rys.			
inwestor	MIASTO BĘDZIN, UL. 11 LISTOPADA 20 42-500 BĘDZIN	data					
projektant	mgr inż. arch. Tomasz Blinowski nr upr. SW - 34/2007	2 - 7 / 2016					
opracował	mgr inż. arch. Małgorzata Męczarska, mgr inż. arch. Marek Męczarski						
sprawił	mgr inż. arch. Wojciech Frączek nr upr. AB.III.7131-85/01						
program kreśl.	Intersoft IntelliCAD PREMIUM 6.2, nr licencji 6W0R-CSE4-S74N-09BY				nr projektu		